

## Cuisson modulaire 4 ZONES INFRAROUGE TOP 900 XP

REPÈRE # \_\_\_\_\_

MODELE # \_\_\_\_\_

NOM # \_\_\_\_\_

SIS # \_\_\_\_\_

AIA # \_\_\_\_\_


**391045 (E9IREH4000)**

 FOURNEAU INFRAROUGE  
 TOP 4 ZONES 800 MM

**391170 (E9IREH400N)**

 FOURNEAU INFRAROUGE  
 TOP 4 ZONES, 230 V

### Description courte

#### Repère No.

Fabriqué en acier inox. Dessus en acier inoxydable 20/10ème. Coins en angle droit pour éliminer les espaces et les pièges à salissures entre les unités. Surface vitrocéramique d'une seule pièce de 6 mm d'épaisseur complètement hermétique. 4 foyers circulaires concentriques de 300 mm de diamètre. Le chauffage se fait au moyen d'éléments électriques très puissants. Zones de cuisson sérigraphiées sur le dessus. Un voyant indique que la surface de cuisson est chaude. Boutons de réglage conçus pour résister aux éclaboussures. Protection IPX5.

### Caractéristiques principales

- Surface de cuisson supérieure vitrocéramique avec 4 zones de chauffage à infrarouge de 6 mm d'épaisseur.
- Les zones de cuisson concentriques et circulaires de 180 à 300 mm chauffent uniformément même les casseroles les plus grandes.
- La plaque de cuisson est étanche pour prévenir toute infiltration à l'intérieur de l'appareil.
- Un voyant de chaleur résiduelle indique que la surface est chaude.
- Transfert de chaleur immédiat de la table de cuisson vers la casserole.
- Faible dissipation de la chaleur dans la cuisine.
- La surface Ceran lisse est facile à nettoyer et offre un niveau d'hygiène maximal.
- Protection contre les projections d'eau IPX5.
- Convient pour une installation sur un comptoir.

### Construction

- L'ensemble fait 930 mm de profondeur pour fournir une plus grande surface de travail.
- Panneaux extérieurs en acier inox avec fini Scotch-Brite.
- Plan de travail de 2 mm d'épaisseur en acier inox AISI304.
- Le modèle possède des bords à angle droit permettant un assemblage à joints lisses entre les éléments, éliminant ainsi les espaces et les pièges à salissure.

### Développement durable

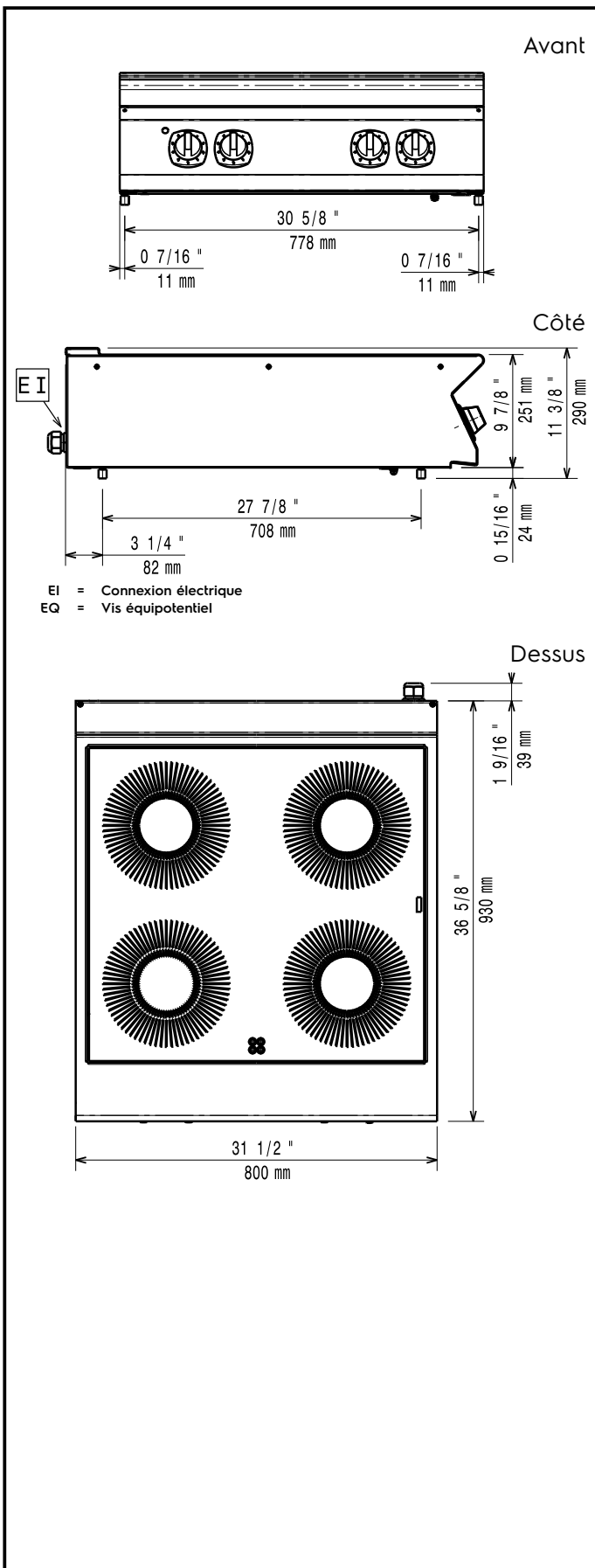
- Régulation de l'énergie pour chaque zone.

### Accessoires en option

- Kit de jonction PNC 206086
- Support pour système "pont" de 800 mm PNC 206137
- Support pour système "pont" de 1000 mm PNC 206138
- Support pour système "pont" de 1200 mm PNC 206139
- Support pour système "pont" de 1400 mm PNC 206140
- Support pour système "pont" de 1600 mm PNC 206141
- Colonne d'eau avec bras pivotant PNC 206289
- Extension colonne d'eau, l=900 (pour 391045) PNC 206290
- Mitre pour élément 800mm PNC 206304

APPROBATION: \_\_\_\_\_

- RAMPE ARRIERE 800MM - MARINE PNC 206308
- RAMPE ARRIERE 1200MM - MARINE PNC 206309
- Mains courantes latérales droite + gauche PNC 216044
- Main courante frontale 800 mm PNC 216047
- Main courante frontale 1200 mm PNC 216049
- Main courante frontale 1600 mm PNC 216050
- Dépose assiettes de 800 mm PNC 216186
- 2 panneaux latéraux de revêtement pour éléments TOP PNC 216278



### Électrique

#### Voltage :

391045 (E9IREH4000)

380-400 V/3N ph/50/60 Hz

391170 (E9IREH400N)

230 V/3 ph/50/60 Hz

#### Total Watts :

13.6 kW

### Informations générales

#### Puissance plaque avant :

3.4 - 3.4 kW

#### Puissance des plaques arrières :

3.4 - 3.4 kW

#### Dimension plaques avant :

Ø 300 Ø 300

#### Dimensions des plaques arrières :

Ø 300 Ø 300

#### Poids net :

69 kg

#### Poids brut :

391045 (E9IREH4000)

54 kg

391170 (E9IREH400N)

89 kg

#### Hauteur brute :

391045 (E9IREH4000)

530 mm

391170 (E9IREH400N)

540 mm

#### Largeur brute :

391045 (E9IREH4000)

1010 mm

391170 (E9IREH400N)

1020 mm

#### Profondeur brute :

391045 (E9IREH4000)

860 mm

391170 (E9IREH400N)

900 mm

#### Volume brut :

391045 (E9IREH4000)

0.46 m<sup>3</sup>

391170 (E9IREH400N)

0.5 m<sup>3</sup>

#### Groupe de certification:

391045 (E9IREH4000)

N9CIE

391170 (E9IREH400N)

NIR98

If appliance is set up or next to or against temperature sensitive furniture or similar, a safety gap of approximately 150 mm should be maintained or some form of heat insulation fitted.